

Система BLACK BUG® PLUS предназначена для стационарной установки на автомобили категорий M1 (легковые) и N1 (грузовые и специальные автомобили с общей массой до 3,5 т). Автомобили должны использовать только 12-вольтовые системы электрооборудования с общим отрицательным выводом на корпус.

Система состоит из блока управления, приемопередающей антенны, транспондеров и реле дистанционной блокировки двигателя. Транспондер представляет собой пластиковую карточку или электронную "метку", выполненную в виде брелока.

Реле дистанционной блокировки двигателя изготовлено в виде стандартного реле и управляется по штатной проводке автомобиля. В реле WAIT UP® применена новая запатентованная технология WAIT UP®, которая позволяет осуществлять блокировку двигателя только на автомобиле, начавшем движение. На неподвижном автомобиле блокировка отсутствует.

В системе могут быть использованы два различных типа антенн: рамочная антенна, устанавливаемая, как правило, в кресло водителя или ферритовая, располагаемая в салоне автомобиля. При этом с рамочной антенной допускается применение транспондеров любого типа. С ферритовой антенной в качестве основного транспондера следует использовать "метку". Во всех моделях рамочная и ферритовая антенны взаимозаменяемы.

Установка блока управления

Установите блок управления в салоне автомобиля.

Произведите подключение блока управления в соответствии со схемой (предварительно вынув предохранители из держателей). Номер провода в шнуре совпадает с номером контакта разъема X1.

Клеммы "земляных" проводов установите под ближайший заводской болт автомобиля. Длина "земляного" провода должна быть минимальна. Заделку клемм "земляных" проводов выполните с помощью специального инструмента методом обжима.

Длина провода 5 должна быть минимальна. Подробно о тонкостях подключения данного провода изложено в разделе "Установка реле HOOK-UP® и реле WAIT UP®".

Полупроводниковый диод, устанавливаемый между концевым выключателем двери водителя и лампой освещения салона, обеспечивает переход системы в режим опроса транспондера после открывания только двери водителя.

Подключение световой сигнализации

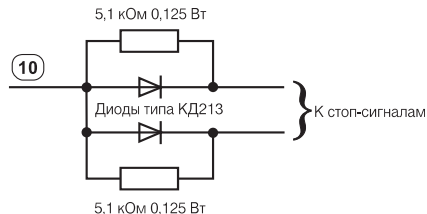
Провод 10 шнура одновременно является входом состояния педали тормоза (активный при +12 В) и выходом управления световой сигнализацией (лампы стоп-сигналов).

На автомобилях оборудованных системой ABS, провод 10 шнура необходимо подключить непосредственно к штатному проводу автомобиля, идущему к лампам стоп-сигналов.

Вариант проверки правильности подключения: через предохранитель 5 А подать +12 В на этот провод и убедиться, что стоп-сигналы светятся при включенном и выключенном зажигании.

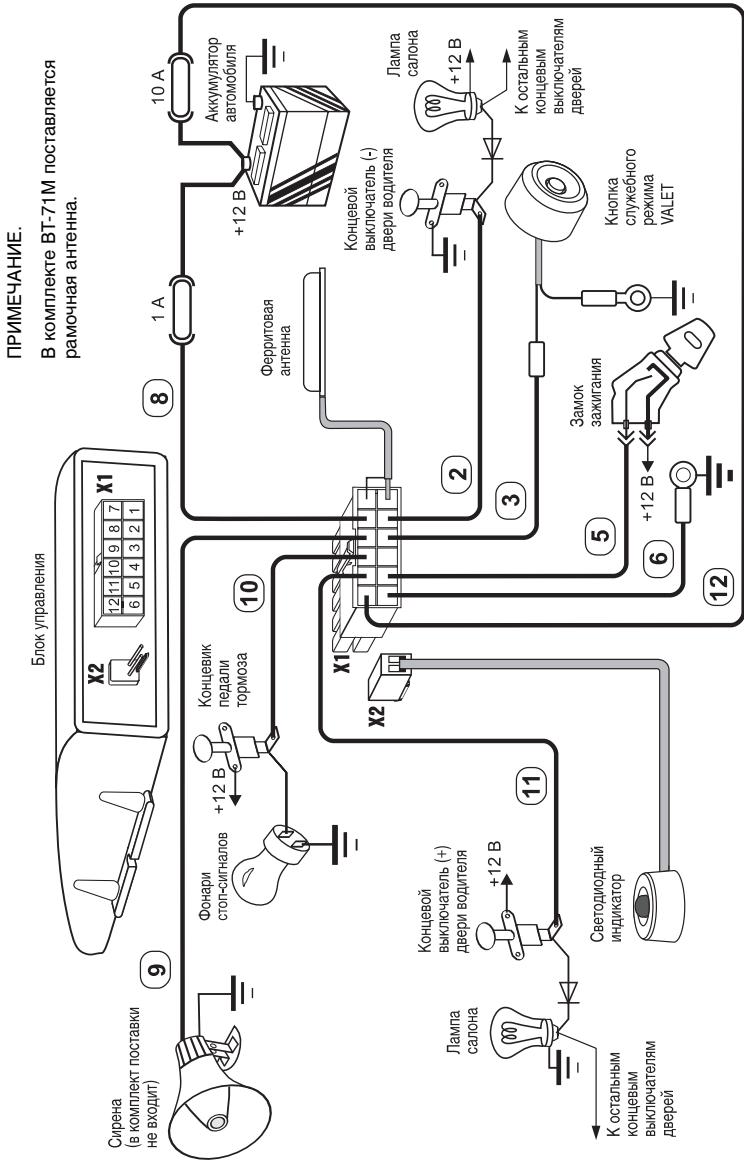
На автомобилях, оборудованных системой диагностики приборов освещения и сигнализации (BMW 5...7 серий, Додж, Крайслер и др.), необходимо убедиться в том, что работают оба стоп-сигнала.

Если цепи управления стоп-сигналами разделены, необходимо применить диодную развязку:



Для правильной работы системы необходимо, чтобы при нажатии на педаль тормоза стоп-сигналы автомобиля светились как при включенном, так и при выключенном зажигании.

Схема подключения системы BLACK BUG® PLUS модели ВТ-71W, ВТ-71L, ВТ-71F, ВТ-71M



Установка индикатора системы

Установите светодиодный индикатор системы на приборной панели в месте, обеспечивающем необходимый обзор.

Установка кнопки служебного режима

Установите кнопку служебного режима VALET на приборной панели в месте, обеспечивающем удобство пользования.

Установка антенны

Перед монтажом системы необходимо определить места расположения блока управления и антенны, а также места прокладки проводов. Расположение элементов системы должно обеспечивать максимальную дальность опознавания транспондера на автомобиле с работающим двигателем.

Для проверки дальности опознавания, не меняя заводских установок уровней программирования, заведите двигатель, откройте дверь водителя, нажмите и удерживайте педаль тормоза. Система будет непрерывно опрашивать транспондер и при каждом опознавании подавать два коротких звуковых сигнала.

При выборе места расположения элементов системы необходимо учитывать, что дальность опознавания снижают следующие факторы:

- присутствие в непосредственной близости от блока управления, антенны и проводов системы: магнитов, источников импульсных помех и проводов с импульсными помехами;
- присутствие в непосредственной близости от антенны массивных металлических элементов, металлических плоскостей, сеток и т. п.;
- наличие в автомобиле устройств, работающих в диапазоне частот от 100 кГц до 150 кГц (например, штатный иммобилайзер, преобразователь напряжения, ионизатор воздуха, устройством антикоррозионной защиты кузова, мультиплексированная шина передачи информации* и другие).

Для снижения влияния импульсных помех на блок управления иногда достаточно повернуть его на 90° или сместить на несколько сантиметров.

Рекомендуется размещать антенну так, чтобы ее диаграмма направленности не была ориентирована на источник помех.

В случае присутствия мешающих излучений рекомендуется использовать транспондер-“метку” и ферритовую антенну.

Установка рамочной антенны

Перед установкой рамочной антенны в кресло, особенно на автомобилях импортного производства, проверьте достаточность радиуса действия системы наложением и плотным прижатием антенны к спинке кресла. В исключительных случаях возможно уменьшение зоны распознавания, обусловленное наличием непосредственно под обшивкой кресла большого количества металлических конструкций (сеток, реек, моторов и т. д.). В этом случае можно установить рамочную антенну в другое место, например, в дверь водителя. Не разбирая дверь, приложите антенну к обшивке двери и проверьте дальность распознавания.

1. Снимите кресло водителя с автомобиля, снимите обшивку с кресла.

При определенном навыке кресло можно не снимать. Некоторые конструкции кресел позволяют устанавливать антенну без снятия обшивки. Для этого достаточно снять нижнее крепление обшивки и, оттянув ее от кресла, установить рамочную антенну.

* На автомобилях выпуска 1998 года и позднее источником помех может быть мультиплексированная шина передачи информации от органов управления, расположенных на рулевом колесе.

- Установите антенну на кресло, как показано на рисунке, и закрепите с помощью липкой ленты.
- Пропустите через спинку кресла провода антенны. Подключите антенну к соответствующим проводам соединительного кабеля, соединяя провода методом скрутки, с последующей изоляцией места соединения. Подключите разъем соединительного шнура к блоку управления.
- Установите кресло в автомобиль. Вставьте предохранители в держатели.
- Включите зажигание, не заводя двигатель. Откройте дверь водителя, нажмите педаль тормоза. Перемещая транспондер по направлению от кресла, определите расстояние до антенны в момент прекращения опознавания транспондера системой. При каждом опознавании транспондера система подает два коротких звуковых сигнала. Дальность опознавания транспондера-карточки должна быть не менее 40 см. При необходимости измените положение антенны на кресле.

Установка рамочной антенны на кресло водителя



Наибольшая дальность опознавания обеспечивается при параллельном размещении плоскости транспондера-карточки или при перпендикулярном расположении плоскости транспондера-“метки” относительно плоскости рамочной антенны.

- Проверьте надежность и качество изоляции соединения проводов антенны и соединительного кабеля. Наденьте обшивку на кресло. Закрепите соединительный кабель таким образом, чтобы при перемещении кресла в салоне кабель не испытывал натяжения.

Установка ферритовой антенны

Выберите место установки антенны. Антенна должна быть расположена на немагнитическом основании в любом подходящем месте автомобиля, по возможности ближе к креслу водителя.

Перед тем как закрепить антенну убедитесь, что система опознает транспондер-“метку” в требуемой зоне. В случае необходимости измените ориентацию антенны, поворачивая ее на небольшой угол или же измените место расположения антенны.

Дистанционно управляемые реле HOOK-UP® и реле WAIT UP®

Применение дистанционно управляемых реле HOOK-UP® и реле WAIT UP® обеспечивает высокий уровень защиты автомобиля. Реле HOOK-UP® и реле WAIT UP® выполнены в конструкции штатного реле, что обеспечивает высокую скрытность установки. Управление реле осуществляется специальными кодированными сигналами по штатным проводам автомобиля и не требует прокладки дополнительных проводов. Количество устанавливаемых на автомобиль реле HOOK-UP® и реле WAIT UP® не ограничено. В базовую комплектацию VT-71W входит реле WAIT UP®. В базовую комплектацию VT-71F, VT-71M, VT-71L входит реле HOOK-UP® типа BM.

Описание работы реле WAIT UP®

При запуске двигателя реле WAIT UP® находится в замкнутом состоянии и дает двигателю нормально запуснуться. При получении кодированного сигнала разрешения от блока управления по штатной проводке автомобиля реле WAIT UP® остается в замкнутом состоянии до получения кодированного сигнала блокировки и последующего изменения скорости движения автомобиля. При следующем запуске двигателя весь процесс повторяется.

Если сигнал разрешения не был получен, или получен сигнал блокировки, то, как только автомобиль начнет движение, произойдет размыкание цепи блокировки на 3 с. Если автомобиль продолжает движение, то происходит повторный разрыв блокируемой цепи. После остановки автомобиля реле снова принимает нормально замкнутое состояние. При следующем запуске двигателя весь процесс повторяется. Реле WAIT UP® промаркированы одной белой полосой.

Описание работы реле HOOK-UP®

Существуют пять типов дистанционно управляемых реле HOOK-UP®: А, В, С, D и Z. Реле типа А, В, С и Z выполнены в корпусе автомобильного реле. Реле типа D имеет оригинальную конструкцию и рассчитано на блокировку сигнала датчика Холла в распределителе зажигания 40.3706 (BA3 2108, 2109, 2110 и др.). Реле типа Z имеет нормально замкнутые контакты.

Реле типа А отключают и включают блокировку по командам блока управления. При включении блокировки блокируемая цепь размыкается сразу. Рекомендуется использовать для блокировки цепей стартера или дополнительных цепей.

Реле типа В и D отключают и включают блокировку по командам блока управления. При включении блокировки блокируемая цепь в течение 15 с периодически разрывается и замыкается, после чего окончательно разрывается. Такой алгоритм блокировки имитирует неисправность автомобиля и позволяет перед окончательной блокировкой снизить скорость движущегося автомобиля до безопасного значения. Рекомендуется использовать реле типа В для блокировки цепей зажигания и цепей питания топливного насоса.

Реле типа С отключают блокировку по командам блока управления. Возврат реле в состояние блокировки происходит после снятия питания с реле на время более 5 с. Рекомендуется использовать для блокировки цепей стартера или в случаях, когда разрыв блокируемой цепи во время движения недопустим.

Реле типа Z при запуске двигателя в течение 6 с продолжает находиться в замкнутом состоянии и дает двигателю запуситься. При получении кодированного сигнала разрешения по штатной проводке автомобиля реле типа Z остается в замкнутом состоянии до получения кодированного сигнала блокировки. Если сигнал разрешения не был получен или получен сигнал блокировки – происходит размыкание цепи блокировки. При включении блокировки блокируемая цепь разрывается сразу. Следующий запуск двигателя повторяет всю процедуру сначала.

Реле HOOK-UP® всех типов, за исключением типа D, предназначены для блокировки цепей с током до 20 А. Буквенный индекс после типа реле (например, реле типа BN) указывает на вариант исполнения реле. Реле с индексом "N" при подключении требуют соблюдения полярности на выводах 85 и 86 (см. раздел Установки реле HOOK-UP®). Для реле с индексом "M" соблюдение полярности не требуется.

Маркировка реле с индексом "N" имеет белый цвет, маркировка реле с индексом "M" имеет красный цвет. Реле типа А промаркированы двумя точками, реле типа В и D промаркированы одной точкой, реле типа С промаркированы тремя точками.

Реле типа Z промаркированы двумя зелеными точками.



При выборе блокируемой цепи и алгоритма блокировки необходимо иметь в виду, что блокировка во время движения автомобиля не должна приводить к снижению управляемости автомобиля и, как следствие, к созданию аварийных ситуаций. Фирма "Альтона" не несет ответственности при несоблюдении данного требования.

Установка реле HOOK-UP® и реле WAIT UP®

Вывод 5 блока управления – регистрация сигнала о включении зажигания, передача кода для управления реле HOOK-UP®, WAIT UP®.

Реле HOOK-UP® типа Z и реле WAIT UP®:

- при подаче питания на выводы 85 и 86 реле соблюдение полярности не требуется; прием сигналов управления от блока осуществляется через вывод реле, на который подается питание +12 В.



Не допускается установка реле типа Z и реле WAIT UP® вместо штатного реле автомобиля, т. к. выводы 87-30 являются нормально замкнутыми.

Реле HOOK-UP® с индексом "N":

- вывод 85 реле – питание (+12 В) реле, прием сигналов управления от блока;
- вывод 86 реле – "земляная" шина питания реле.

Реле HOOK-UP® с индексом "М":

- при подаче питания на выводы 85 и 86 реле соблюдение полярности не требуется; прием сигналов управления от блока осуществляется через вывод реле, на который подается питание +12 В.

Некоторые особенности подключения

Провод 5 блока управления подсоединяется к проводу, идущему от вывода 15/1 (зажигание включено) замка зажигания.

При подключении и выборе места установки дистанционно управляемых реле HOOK-UP® и реле WAIT UP® длина провода связи между выводом 5 блока управления и выводом приема сигналов управления реле должна быть минимальна.

Сопротивление цепи между выводом 5 блока управления и выводом приема сигналов управления дистанционно управляемого реле HOOK-UP® и реле WAIT UP® должно быть не более 1,5 Ом.

При включенном зажигании на выводе приема сигналов управления реле HOOK-UP® и реле WAIT UP® постоянно должно быть +12 В.

Не допускается подключать реле HOOK-UP® и реле WAIT UP® к цепи, в которой при работе двигателя напряжение +12 В на выводе приема сигналов управления реле или "корпус" на выводе "земляной" шины питания реле будут временно пропадать.

Если +12 В на вывод приема сигналов управления дистанционно управляемого реле поступает не непосредственно с контакта замка зажигания, а через какое-либо устройство (например, компьютер), то провод 5 блока управления должен быть подключен непосредственно к той же цепи, что и вывод приема сигналов управления реле.

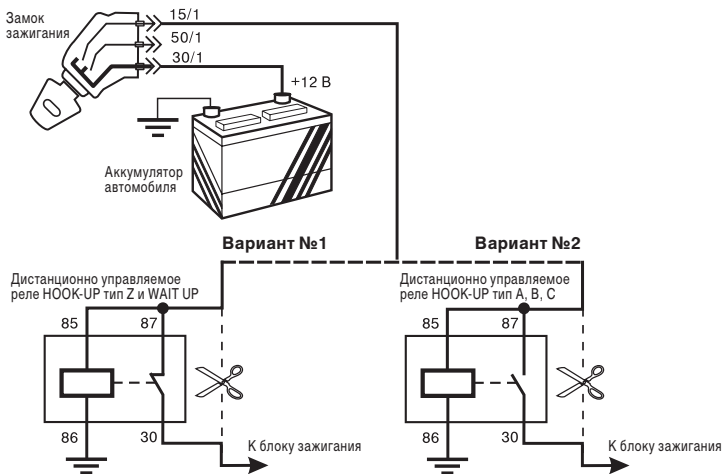
Элемент системы автомобиля, цепь которого блокируется, необходимо подключать к выводу 30 дистанционно управляемого реле.



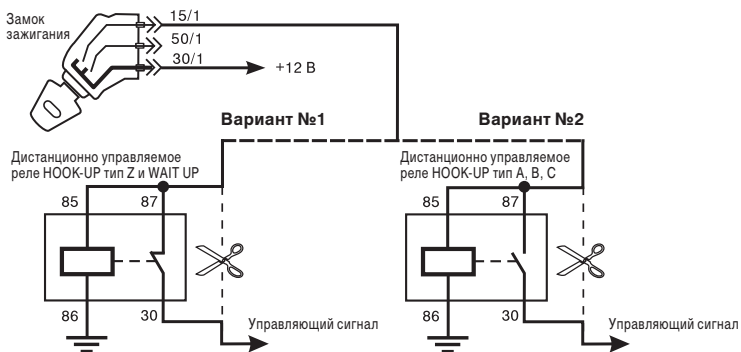
Дистанционно управляемые реле HOOK-UP® и реле WAIT UP® рассчитаны на блокировку цепей с током не более 20 А. Для блокировки цепей с большим током необходимо использовать дополнительное реле.

Ниже приведены схемы подключения дистанционно управляемых реле HOOK-UP® и реле WAIT UP®.

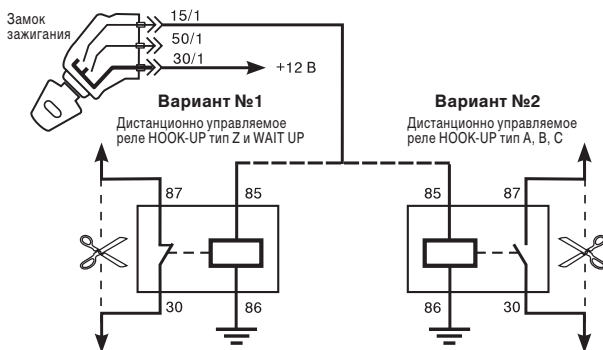
Блокировка зажигания



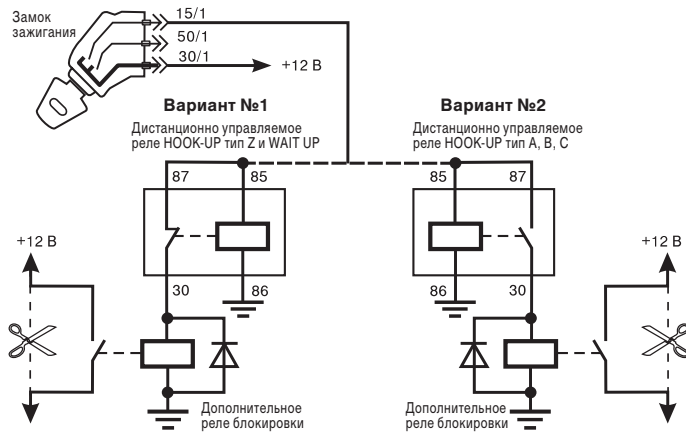
Блокировка цепей, коммутирующих питание



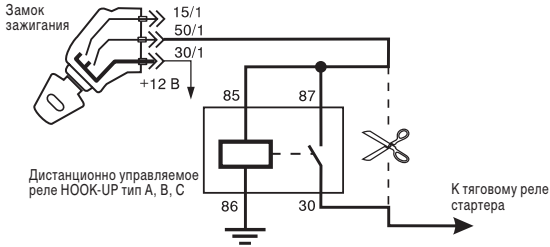
Блокировка гальванически развязанных цепей



Блокировка цепей с большим током



Блокировка стартера



Программирование реле HOOK-UP® и реле WAIT UP®

В комплект поставки системы входит дистанционно управляемое реле HOOK-UP® или реле WAIT UP®, в которое код системы еще не записан. Перед использованием реле необходимо произвести запись кода системы в память реле. Для этого, после установки системы и реле HOOK-UP® или реле WAIT UP® на автомобиль, внесите транспондер в зону опознавания и включите зажигание на 5 с не заводя двигатель. Код системы будет записан в память реле. Заведите двигатель и убедитесь в правильном функционировании реле.

Количество реле, работающих в составе системы, не ограничено.

После того, как код системы записан в реле, запись другого кода в реле невозможна. Для удаления ошибочно записанного в реле HOOK-UP® или реле WAIT UP® кода обращайтесь к официальным представителям фирмы "Альтоника".



Для корректной записи кода системы в память реле при совместной установке на автомобиль противоугонной системы Black Bug® Plus и системы Reef®, перед установкой реле HOOK-UP® или реле WAIT UP® на автомобиль, необходимо в системе Reef® включить режим совместимости с Black Bug® Plus.

Заводские установки системы

При поставке система запрограммирована следующим образом.

- | | |
|-----------------------|--|
| Первый уровень: | служебный режим выключен . |
| Второй уровень: | подача звукового сигнала при опознавании транспондера включена . |
| Третий уровень: | подача звуковых и световых сигналов предупреждения и тревоги включена . |
| Четвертый уровень: | автостоянка иммобилайзера включена . |
| Пятый, шестой уровни: | записаны коды двух комплектных транспондеров. |
| Седьмой уровень: | режим согласования с работой штатного иммобилайзера выключен . |
| Восьмой уровень: | управление системой по секретному коду отключено . |
| Девятый уровень: | длительность задержки в дежурном режиме равна нулю . |
| Десятый уровень: | количество нажатий педали тормоза в дежурном режиме равно 1 . |